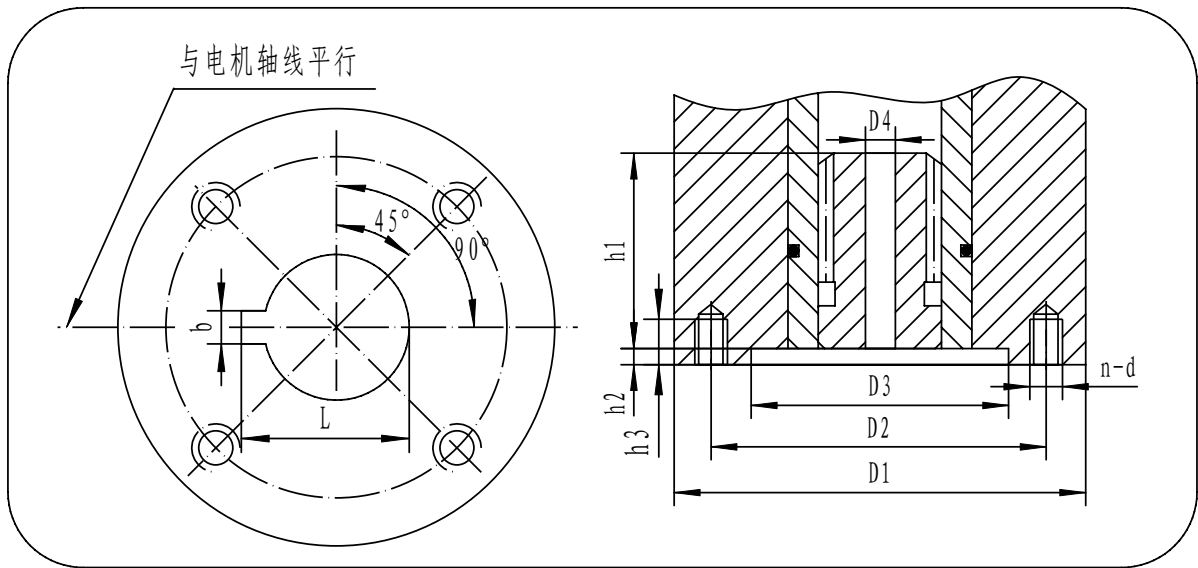


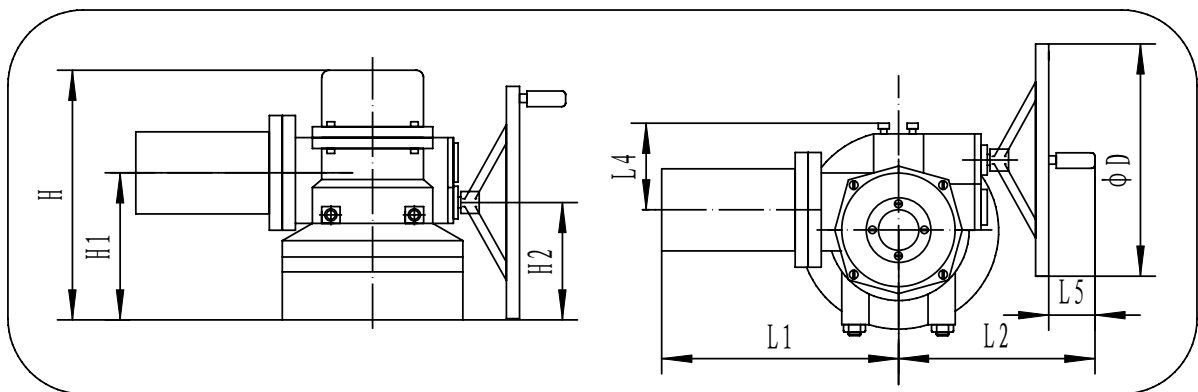
角行程系列阀门电动装置

QB型法兰结构及尺寸



型号 \ 尺寸	D1	D2	D3	D4		h1	h2	h3	n-d	b	L
				预留	最大						
QB10-30	125	102	50	10	28	53	8	16	4-M10	8	31.5
QB60-120	170	140	110	10	30	60	7	25	4-M16	8	33.6
QB200-300	215	165	135	15	50	60	7	25	6-M16		

QB型外形和外形尺寸



型号 \ 尺寸	H	H1	H2	L1	L2	L4	L5	φD
QB10-30	253	95	61	262	95	56	55	
QB60-120	337	179	44	272	95	167	55	200
QB200-300	336	156	124	310	245	97	160	300

QB 系列阀门电动装置性能参数表

型号规格	输出转矩 (N/m)	最大阀杆直径 (mm)	手动速比	输出转速 (r/min)	电机功率 (Kw)	参考重量 (Kg)
QB10	100	28	60	1	0.06	22
QB20	200	28	60	1	0.09	22
QB30	300	28	60	1	0.12	22
QB60	600	30	80	1	0.18	38
QB90	900	30	80	1	0.25	38
QB120	1200	30	80	1	0.37	39
QB200	2000	50	80	0.5	0.37	68
QB250	2500	50	80	0.5	0.55	69
QB300	3000	50	80	0.5	0.55	69